

## ● Диодная развязка Д-2

### Назначение

Диодная развязка применяется совместно с УС-2.15, УС-2.15М или УС-2.50 в случае, если необходимо организовать центральное управление и раздельное управление несколькими группами, например: управление всеми роллетами в доме от центрального выключателя и управление роллетами по этажам от группового выключателя.



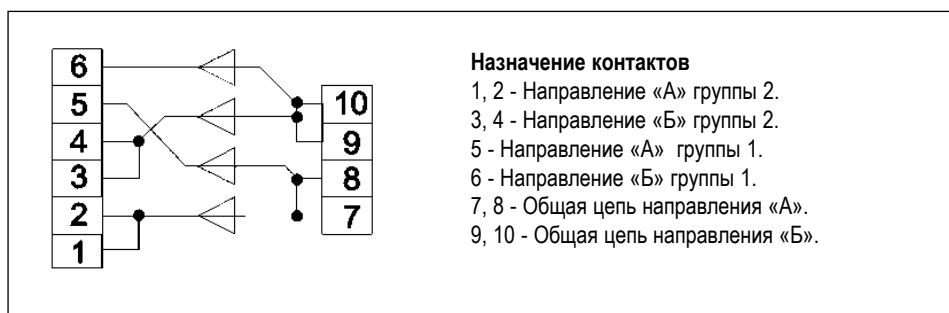
### Технические характеристики

Номинальное управляющее напряжение, В/Гц .....	220 (+10%, -15%)/Гц
Максимально допустимый ток, А, .....	не более 1
Количество управляемых групп .....	2
Габаритные размеры корпуса, мм .....	85x85x37
Температура окружающей среды, °С .....	от -20 до +45
Условия окружающей среды .....	для сухих помещений
Степень защиты по ГОСТ 14254 .....	IP54
Класс защиты от поражения электрическим током по ГОСТ 27570 .....	II

(не требует защитного заземления)

### Порядок монтажа

- Извлечь Д-2 из защитной упаковки.
- Снять крышку корпуса Д-2 с помощью отвертки.
- Ознакомиться со схемой подключения (рис. 22). Выполнить подключение. На рис. 23 и 24 приведены схемы объединения устройств в группы с одним или несколькими центральным и местным выключателями. При объединении устройств в группы с использованием центрального выключателя с фиксацией реализуется приоритет центрального выключателя. Использование одной Д-2 позволяет включать две группы устройств управления, две Д-2 – четыре группы УС-2.15 и т.д.



#### Назначение контактов

- 1, 2 - Направление «А» группы 2.
- 3, 4 - Направление «Б» группы 2.
- 5 - Направление «А» группы 1.
- 6 - Направление «Б» группы 1.
- 7, 8 - Общая цепь направления «А».
- 9, 10 - Общая цепь направления «Б».

Рис. 22. Стандартная схема подключения Д-2.

# Диодная развязка Д-2

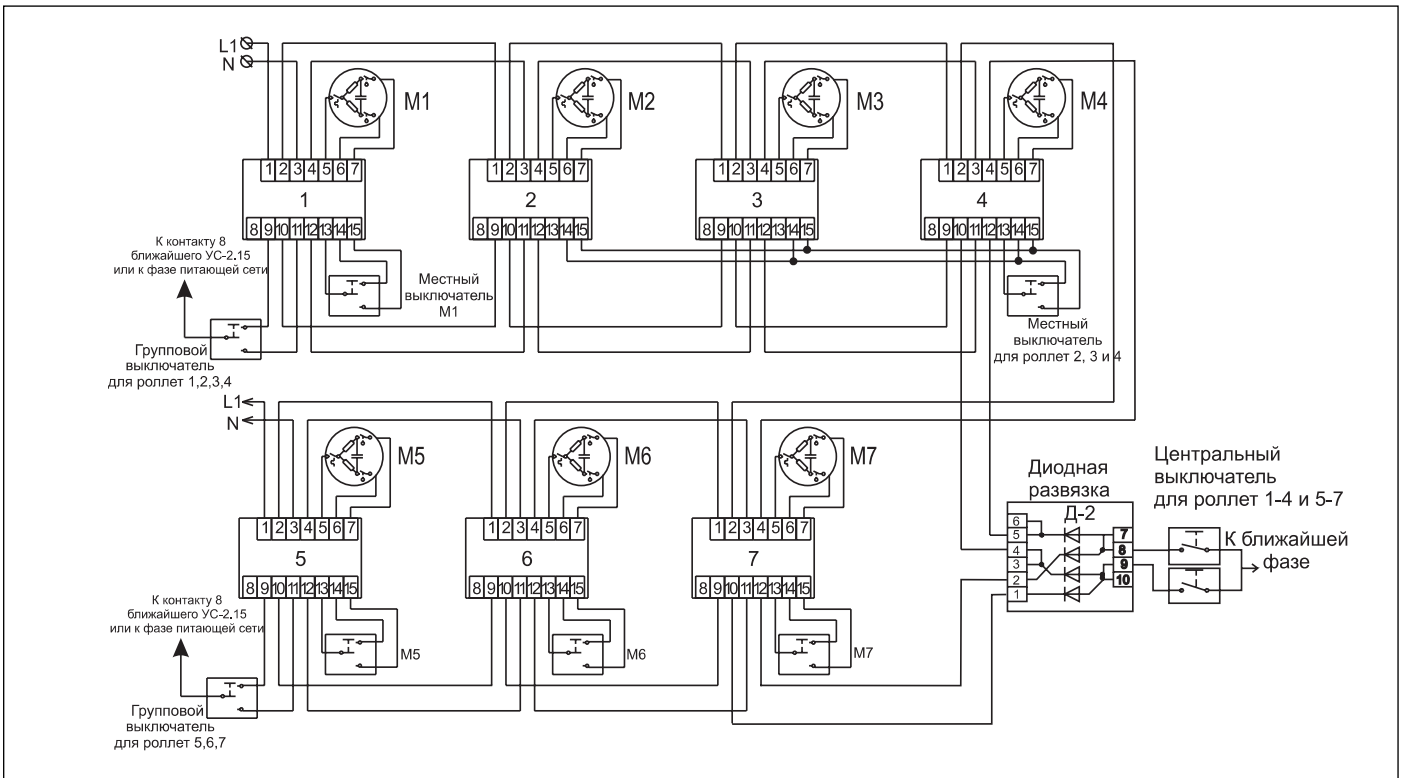


Рис. 23. Схема объединения УС-2.15 в группы с центральным выключателем

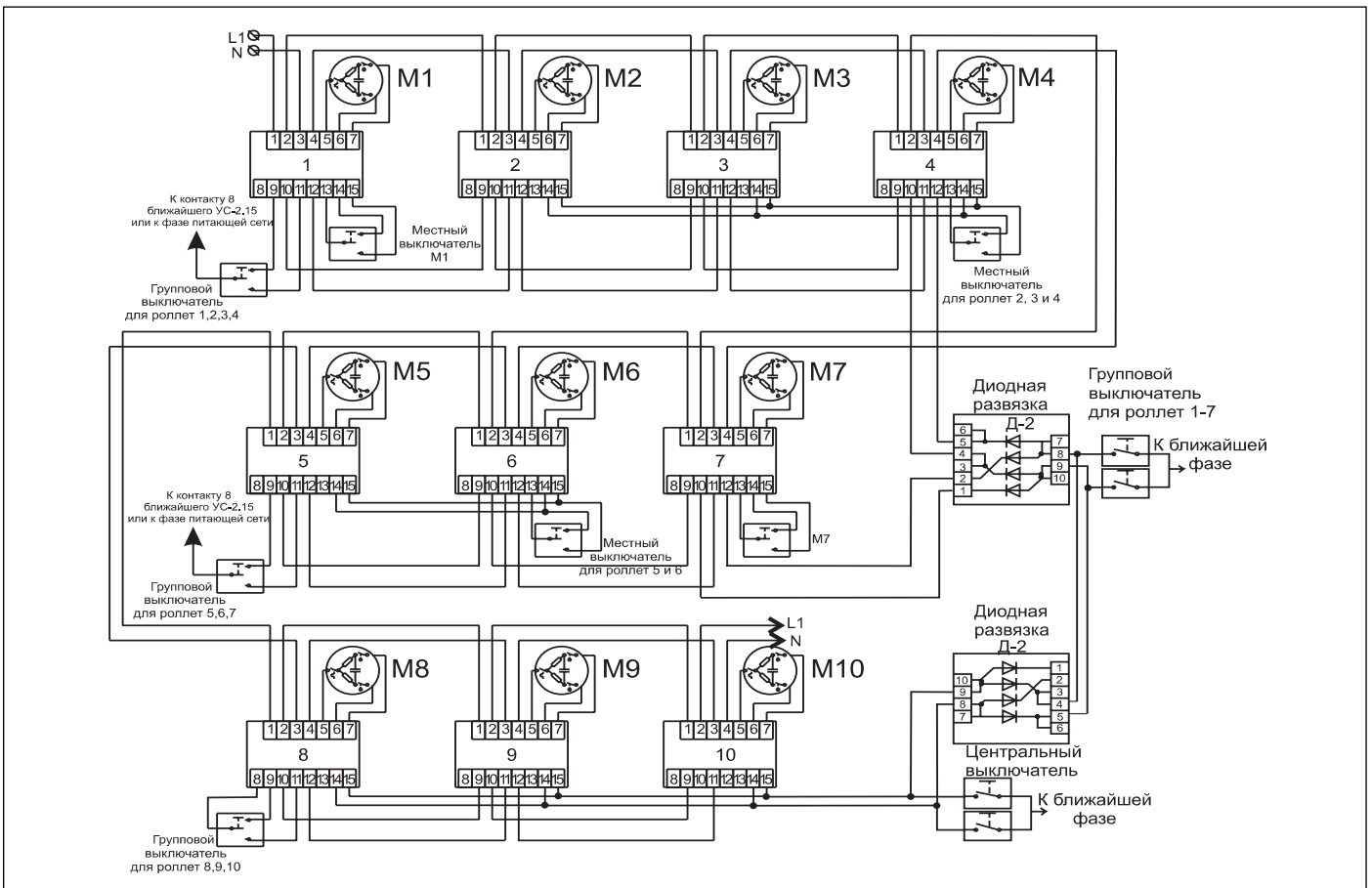


Рис.24. Схема объединения трех групп УС-2.15 на центральный выключатель